

진공 건조기

Vacuum Oven

우수한 온도분포도로 전 영역에서 시험 가능

구조 기능적 특징

- 최대 250°C까지 제어가능한 넓은 온도 범위
- 기본 제공 선반의 모든 위치에서 $\pm 1.5^\circ\text{C}$ 이내의 고른 온도 분포도 제공
- 3점 온도 보정 방식으로, 넓은 온도 영역에 대해 높은 온도 정확성
- 내부 Stainless Steel 및 Aluminium 재질의 선반으로 내부식성이 우수하며 청결한 유지 관리
- 안전회로를 통해 과전류 및 과승온도로부터 기기 보호
- 진공 라인과 해지 라인이 분리되어 사용 편리
- 디스플레이가 상부 장착되어, 지면 요구 사이즈를 최소화하여 공간 활용에 유리
- 반응성이 높은 화학물질을 건조할 경우, Viton 재질 Gasket 장착 (option)

사용 편의적 특징

- 진공 형성 및 유지 시 Gasket에 강화 유리가 밀착되어 장시간 반복 사용에도 기밀 유지
- LC Connected (모바일 모니터링 시스템) 연결을 통해 언제, 어디서나 모바일 앱을 통한 모니터링 및 제어 가능 (LC GreenBox 구매 시)
- 동작시작, 정지, 에러발생 등 최근 36개 이벤트를 기록
- RS-232 포트 및 USB 포트를 이용한 PC 연결
- 5인치 대의 대형 TFT LCD 적용으로 시인성 및 시야각 우수
- 사용자가 자주 사용하는 온도 3가지를 자동으로 추천하여 주므로 별도로 기록하거나 저장하지 않아도 됨
- Wait On/Off 타이머 (최대 999시간 59분)
- Microprocessor PID 온도 제어 및 온도 Auto-tuning
- 정전 후 전원 재공급 시 자동 재동작 및 순간 정전 복구
- 온도변화율($^\circ\text{C}/\text{min}$)을 선택하여 온도상승 속도를 제한하여 사용 가능

뛰어난 안전성

- Buffer 시스템이 포함된 Door 구조로 안정된 진공 형성/유지 및 내부 폭발 시 상하 배기구로 내부 압력 배출
- 강화 유리가 파손되는 경우에 대비한 Polycarbonate 재질의 Safety Cover 기본 제공
- 최상위 등급의 과열 방지 시스템 적용 (등록 10-0397583)
- 과열온도 차단 기능 (Over Temperature Limiter)
- 최고 온도로 동작해도 안전한 기기 표면
- Controller Lock 기능으로 오조작 방지
- 설정된 온도 편차 허용 범위를 벗어날 경우 알람

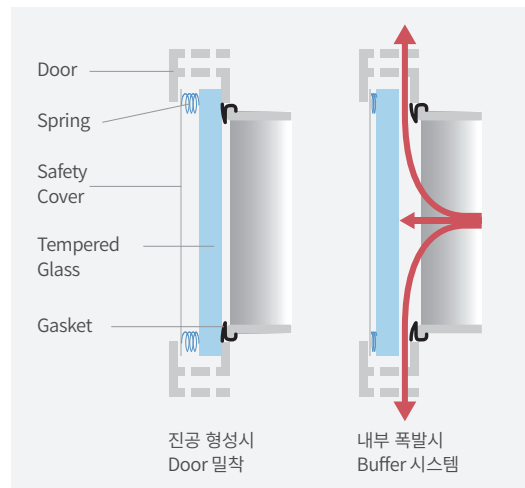


OV4-30

with Shelves 2개 (기본제공)



시인성이 뛰어난 5인치의 대형 LCD

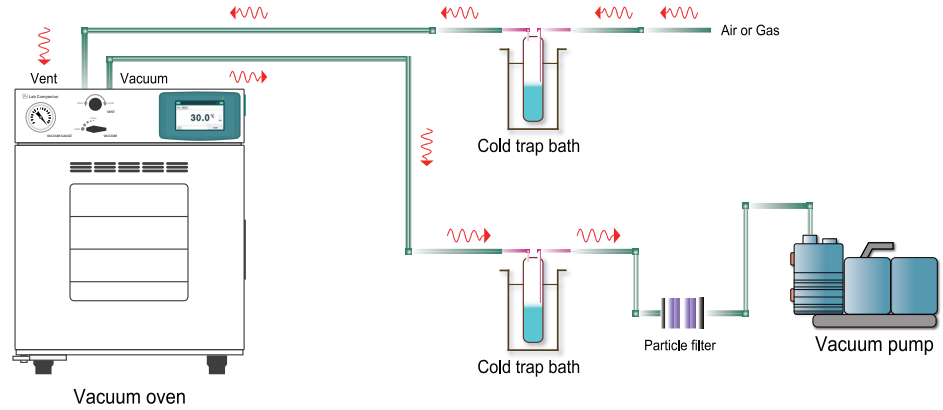


Buffer 시스템 Door 구조



진공 건조기 사용 구성

- 진공 라인에 Cold Trap Bath를 사용하여 수분/용매에 취약한 진공 펌프를 보호하거나 Dry Air를 시료에 공급하는 경우에 사용 권장



Specification

Model		OV4-30	OV4-65
Chamber volume (L)		28	65
Temperature	Range (°C)	주변온도+15 ~ 250	주변온도+15 ~ 250
	Fluctuation at 100°C (±°C)	0.1	0.3
	Variation at 100°C (±°C)	1.5	1.5
	Heating time to 100°C (min.)	65	90
Vacuum gauge range, analog (Mpa)		0 to 0.1	0 to 0.1
Dimensions	Interior (W x D x H, mm)	302 x 305 x 302	402 x 405 x 402
	Exterior (W x D x H, mm)	537 x 522 x 655	636 x 622 x 755
	Net weight (kg)	69	110
Shelves	Quantity of shelves (standard/max.)	2 / 3	3 / 4
	Max. Load per shelf (kg)	20	20
Electrical requirements (220V/60Hz, A)		5.6	6.4
Cat. No.		AAA13315	AAA13325

- ※ 제어 가능한 최저 온도는 주변 온도 변화 및 시료 온도의 변화에 따라 달라질 수 있으므로, 구입 전에 반드시 저희 제품의 판매처로 문의하셔서 전문 기술 상담을 받으시길 바랍니다.
- ※ Technical data (according to DIN 12880, after 2013)

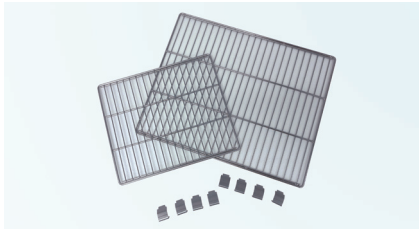
Accessories

Description	Silicone Gasket		Viton Gasket		Safety Cover		LC GreenBox	
	기본 포함되어 있으며, 간편하게 교체 가능		내화학성이 우수한 Viton 재질의 Gasket		기본 포함되어 있으며, 강화유리 파손 시 사용자 및 실험실 보호		간단한 인터넷 연결로 기기의 동작 상황을 모바일 앱을 통해 실시간 모니터링 및 제어	
Model	OV4-30	OV4-65	OV4-30	OV4-65	OV4-30	OV4-65	OV4-30	OV4-65
Cat. No.	FAA5146	FAA5147	FAA5187	FAA5188	AAA13603	AAA13604	AAAQ1011	

Description	Shelf				Shelf Spacer	
	최하단 배치되는 낮은 Shelf (추가 장착) ¹⁾		중간에 배치되는 높은 Shelf (교체 장착) ²⁾		원활한 전도를 위해 벽면 유격을 줄여주는 Shelf Spacer (교체 장착) ²⁾	
Model	OV4-30	OV4-65	OV4-30	OV4-65	OV4-30	OV4-65
Dimension (W x D x H, mm)	292 x 285 x 30	391 x 385 x 40	299 x 285 x 90	398 x 385 x 90	285 x 83 x 2	385 x 76 x 2
Cat. No.	AAA13511	AAA13513	AAA13512	AAA13514	AAA13515	AAA13516

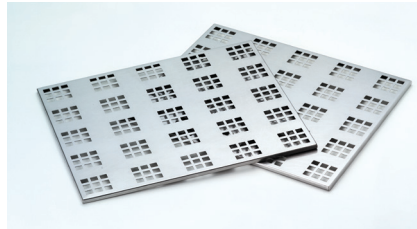
- 1) 최하단에 배치되는 낮은 Shelf를 추가할 경우, 동시에 더 많은 시료를 실험할 수 있으나, Variation과 Fluctuation 값이 소폭 증가할 수 있습니다.
- 2) 기본 제공되는 높은 Shelf와 Shelf Spacer는 장시간 사용에 따라 교체가 필요할 경우, 추가 구매가 가능합니다.

Accessories for Oven



Wire Shelf

- Stainless Steel 재질로 내식성 우수
- 통기성이 좋아 균일한 온도 분포도



Perforated Shelf

- Stainless Steel 재질의 다공성 구조
- 견고한 구조로 고하중 시료에 적합



LC GreenBox

- 간단한 인터넷 연결로 기기의 동작 상황을 모바일 앱을 통해 실시간으로 모니터링 및 제어
- 1대의 LC GreenBox로 기기 4대까지 연결 가능

Shelves

Model	Wire shelves		Perforated shelves	
	Cat. No.	Quantity (standard/max.)	Cat. No.	Quantity (max.)
OF3-05/05W	FDA9543	2 / 4	AAA125331	4
OF3-10/10W	FDA9544	2 / 5	AAA125332	5
OF3-15/15W	FDA9545	2 / 7	AAA125333	7
OF-02P/PW	EDA8136	2 / 5	AAA12531	4
OF-12P/PW	EDA8135	2 / 7	AAA12532	6
OF-22P/PW	EDA8137	2 / 7	AAA12533	7
OF-01E	EDA8136	2 / 5	AAA14501	5
OF-11E	EDA8135	2 / 7	AAA14502	7
OF-21E	EDA8137	2 / 7	AAA14503	7
OF3-30 / 30W / 30P / 30PW	RTD1196	2 / 5	AAA18501	5
OF3-45 / 45W / 45P / 45PW	RTD1196	3 / 8	AAA18501	8
OF3-75 / 75W / 75P / 75PW	RTD1197	3 / 11	AAA18502	11
OF3-30H / 30HW / 30HP / 30HPW	RTD1196	2 / 5	AAA18501	5
OF3-45H / 45HW / 45HP / 45HPW	RTD1196	3 / 8	AAA18501	8
OF3-75H / 75HW / 75HP / 75HPW	RTD1197	3 / 11	AAA18502	11
OF-02G-2C	EDA8136	4 / 8	AAA12531	8
OF-02G-4C	EDA8136	8 / 16	AAA12531	16
ON3-03/03W	FDA9542	2 / 3	AAA125330	3
ON3-05/05W	FDA9543	2 / 4	AAA125331	4
ON3-10/10W	FDA9544	2 / 6	AAA125332	6
ON3-15/15W	FDA9545	2 / 7	AAA125333	7
ON-01E	EDA8136	2 / 5	AAA12531	5
ON-11E	EDA8135	2 / 7	AAA12532	7
ON-21E	EDA8137	2 / 7	AAA12535	7

※ 각 선반당 선반걸이 포함

Model	Ceramic Shelf
MF2-12 series	FDA9706
MF2-22 series	FDA9707
MF2-32 series	FDA9708

LC GreenBox

적용 Model	Description	Dimension (W x D x H, mm)	Cat. No.
OF-P / OF3 / ON3 / OV4 / MF2	모바일 모니터링 시스템	156 x 94 x 34	AAAQ1011

Recorder (Dot)

6채널 그래프식 온도 기록계
기록 범위, 속도 등 조절 가능

Model	Description	Cat. No.
OF3-30/45/75/30H/45H/75H Series	Recorder (Dot)	AAA8T500
	Recorder (Thermal line)	AAAE1503
MF2 series	Recorder (Thermal line)	AAAE1503

Recorder (Thermal Line)

Graph / Digital 모드
감열식 온도 기록계

2단 적재형 브라켓

건조기/배양기의 2단 적재를 위한 브라켓

적용모델	Cat. No.
OF3-05/ON3-03, 05	AAA125421
OF3/ON3-10, 15	AAA125422
IB3/IB3-A-03, 05	AAA125431
IB3/IB3-A-10, 15	AAA125432